

▲Specify Finish / Especificque el Acabado / Précisez le Fini

**Handle Kits
 Juego de manijas
 Kits de manette**

RP64072▲
 Set Screw & Button
 Tornillo de ajuste y botón
 Vis de calage et bouton



HL7032▲ (Lever Handle)
 Handle Assembly
 Piezas de las manijas
 Manette

RP64072▲
 Set Screw & Button
 Tornillo de ajuste y botón
 Vis de calage et bouton



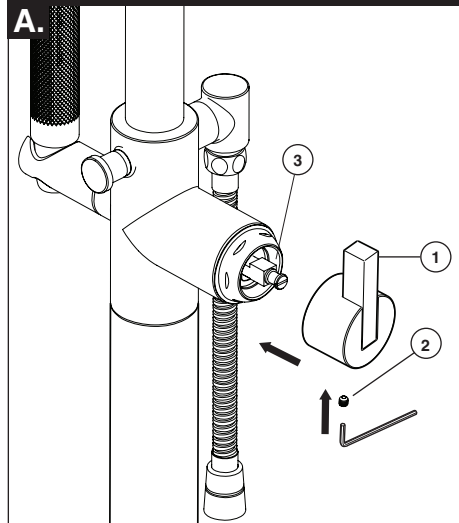
HL7033▲ (T-Handle)
 Handle Assembly
 Piezas de las manijas
 Manette

RP64072▲
 Set Screw & Button
 Tornillo de ajuste y botón
 Vis de calage et bouton

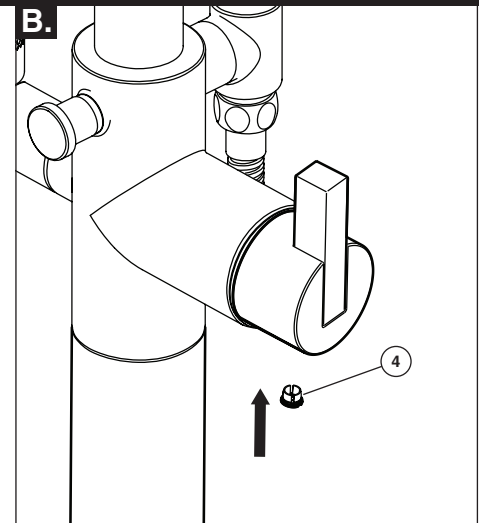


HL7034▲ (Shut-Off Handle)
 Handle Assembly
 Piezas de las manijas
 Manette

HL7032



A. Place handle (1) over valve stem adapter (3), being careful to align handle. Handle is attached with the supplied set screw (2). Tighten securely.



B. Position the button cover (4) as shown and push firmly until button is securely flush with handle.

A. Coloque la manija (1) sobre el adaptador de la espiga de la válvula (3), teniendo cuidado de alinear la manija. El mango de la manija incluye adjunto el tornillo de fijación (2). Ajuste con firmeza..

B. Coloque la tapa de botón (4) como se muestra y presione firmemente hasta que el botón quede fijo a nivel de la manija.

A. Placez la manette (1) sur l'adaptateur de la tige de soupape (3). Prenez soin de positionner la manette correctement. Fixez la manette à l'aide de la vis de calage fournie (2). Serrez la vis de calage solidement.

B. Placez le capuchon (4) de la manière indiquée et poussez fermement sur celui-ci jusqu'à ce qu'il se trouve au ras de la surface la manette.